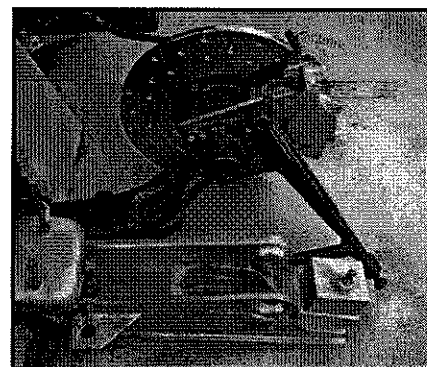
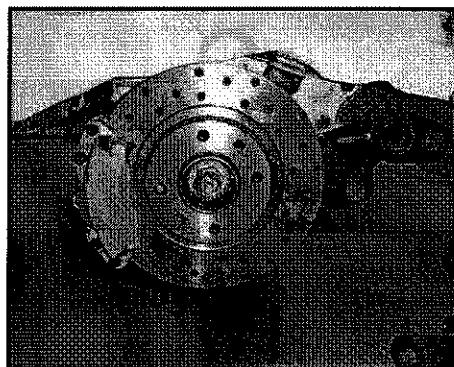
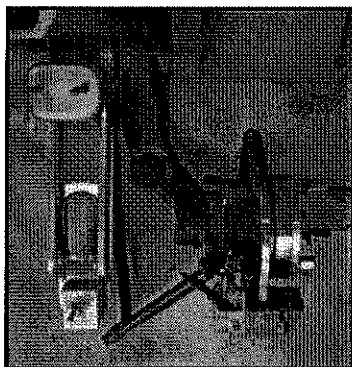


# GROS FREINS AR A DISQUES Dn 266mm et ETRIERS 2 PISTONS SUR 205 GTI GROUPE F ET F2000



## 1) Le matériel nécessaire :

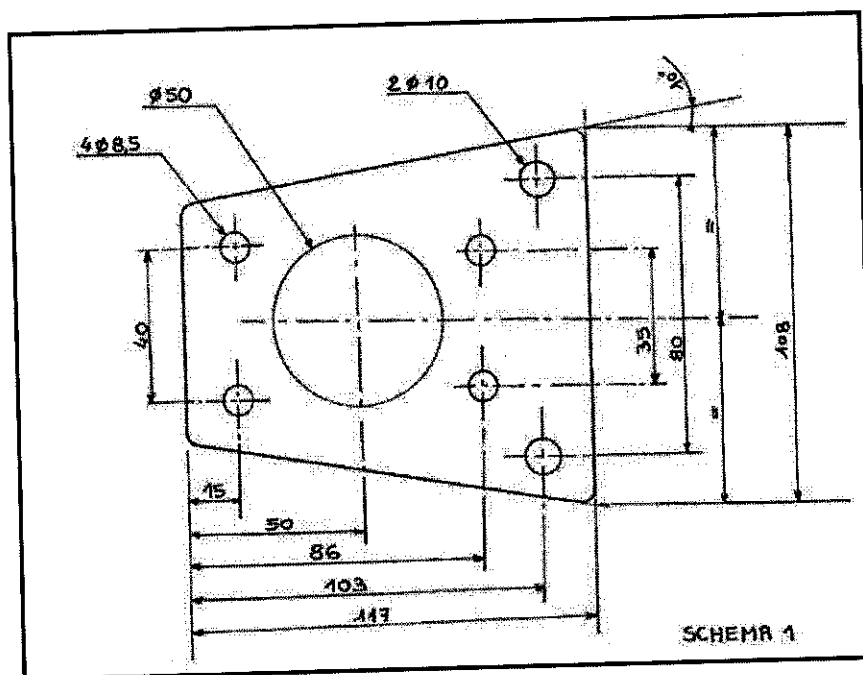
- 2 disques AV de BX ou 305 de diamètre. 266 ép. 10mm
- 2 étriers aluminium AV de Visa (2 pistons)
- 2 fusées et moyeux de GTI 1,9L (si le train n'en est pas déjà équipé)
- tôle épaisseur 6 mm
- rond diamètre. 20 mm
- un tour

## 2) Modification des disques :

- Le diamètre central des disques (diamètre. 66 mm) doit être repris par tournage au diamètre 71 mm.

## 3) Réalisation des platines supports étriers :

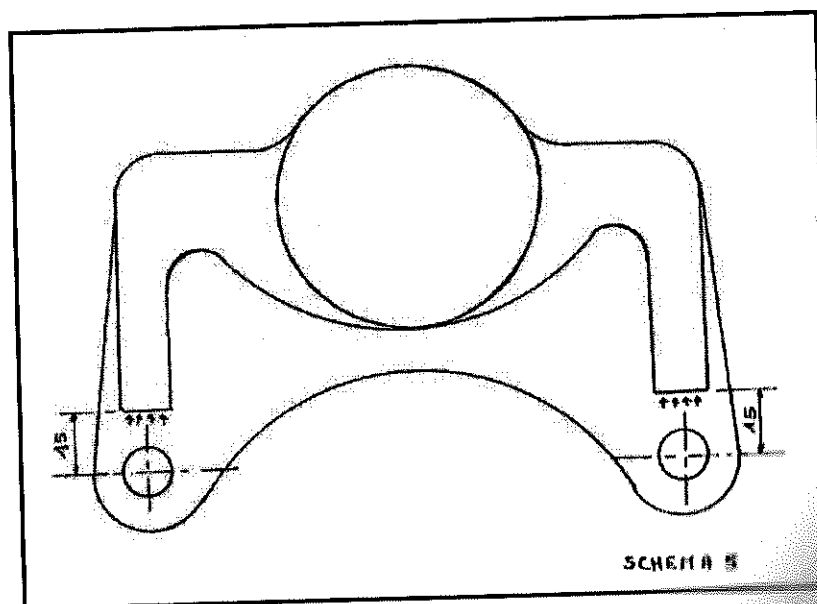
- Elles peuvent être réalisées par fraisage ou mieux par découpe Laser (**Schema 1**).



#### 4) Modification des étriers :

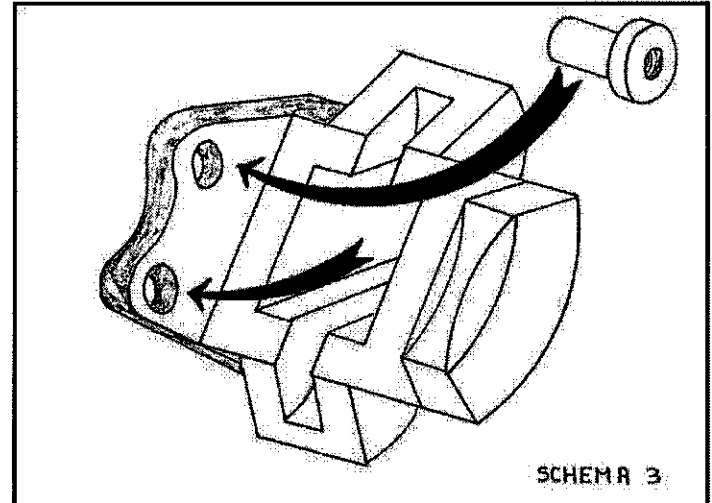
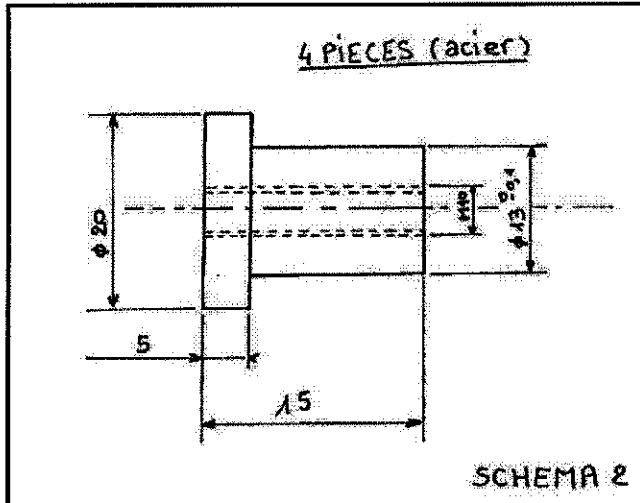
- Agrandir les 2 trous de fixation au diamètre. 13 mm, sur perceuse à colonne ou fraiseuse.
- Fraiser la face d'appui extérieure des étriers de manière à laisser le passage des platines (voir schéma 5).
- Faire un nettoyage complet des étriers et une remise en état avec des joints neufs.

**Pour info :** Joints de pistons (4) - Réf. 95 587 148  
 Joints d'étanchéité entre demi-étriers (2) -  
 Réf. 75 514 881  
 Soufflets anti-poussière (4) - Réf. 95 492 959  
 Vis de purge (2), si nécessaire - Réf. 95 578 349  
 Supprimer ressort et plaquette anti-bruit.



## 5) Usinage :

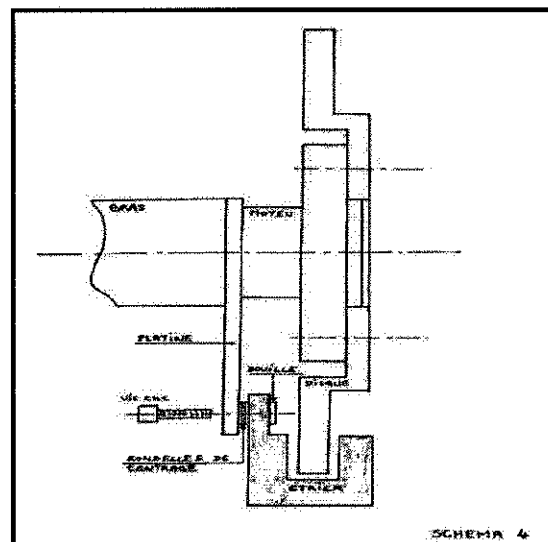
- Usiner les 4 douilles de fixation par tournage suivant **Schéma 2**
- Les mettre en place dans les étriers en les collant au frein filets fort suivant le **schéma 3**



## 6) Montage :

Choisir des bras de **ZX** ou **306** qui donnent du carrossage négatif ( $-1^{\circ}30$  à  $-1^{\circ}40$ ) et réaliser le montage dans l'ordre suivant :

- les fusées (si nécessaire)
- les platines support étriers (avec la visserie d'origine ou équivalent + frein filets)
- les moyeux (couple de serrage 20mkg)
- les disques
- les étriers (montage à blanc), les centrer par empilage de rondelles diamètre. 10mm. Utiliser 4 vis CHC M10 x 25 Classe 12.9 impératif (**voir schéma 4**)
- un jeu de 2mm doit subsister entre l'extérieur du disque et l'étrier, s'il n'y est pas, ajuster l'étrier à la lime.



Pour plus d'informations contacter ERIC sur le forum